

**ДОГОВОР
УПРАВЛЕНИЯ МНОГОКВАРТИРНЫМ ДОМОМ
по адресу: г. Москва, ул. Молодогвардейская, дом 24**

г. Москва

"01" августа 2016г.

Общество с ограниченной ответственностью "Комсервис" ОГРН 1167746154916, ИНН 9717015783, далее именуемое "Управляющая организация", в лице генерального директора Аржнт Евгении Равильевны действующего на основании Устава, с одной стороны, и _____

(фамилия, имя, отчество гражданина, наименование юридического лица)
являющийся собственником _____
(нежилого(х) помещения(й), квартир(ы) № _____, комнат(ы) в коммунальной квартире № _____)
общей площадью _____ кв.м, жилой площадью _____ кв.м (далее – Собственник) на _____ этаже¹ _____
этажного многоквартирного дома, расположенного по адресу: 121351, г. Москва, ул. Молодогвардейская, д. 24,
(далее – Многоквартирный дом), на основании _____

(документ, устанавливающий право собственности на жилое / нежилое помещение)
№ _____ от « _____ » _____ г, выданного _____

(наименование органа, выдавшего, заверившего или зарегистрировавшего документы)
или представитель Собственника в лице _____

(должность, фамилия, имя, отчество представителя)
действующего в соответствии с полномочиями, основанными на _____

(наименование федерального закона, акта уполномоченного на то государственного органа либо доверенности, оформленной в соответствии с требованиями п. 5 и 6 ст. 185, ст. 186 ГК РФ или удостоверенной нотариально)

(далее – Стороны), заключили настоящий Договор управления многоквартирным домом (далее - Договор) о нижеследующем.

1. Общие положения

1.1. Настоящий Договор заключен на основании результатов открытого конкурса по отбору управляющей организации для управления многоквартирным домом, проведенного Управой района Кунцево города Москвы, отраженных в протоколе конкурсной комиссии от «14» июля 2016г., экземпляр которого хранится в Управе района Кунцево ЗАО города Москвы.

1.2. Условия настоящего Договора являются одинаковыми для всех Собственников помещений в многоквартирном доме и определены в соответствии с п. 1.1. настоящего Договора.

1.3. При выполнении условий настоящего Договора Стороны руководствуются Конституцией Российской Федерации, Гражданским кодексом Российской Федерации, Жилищным кодексом Российской Федерации, Правилами содержания общего имущества в многоквартирном доме, утвержденными Правительством Российской Федерации, иными положениями гражданского и жилищного законодательства Российской Федерации, нормативными и правовыми актами города Москвы.

2. Предмет Договора

2.1. Цель настоящего Договора – обеспечение благоприятных и безопасных условий проживания граждан, надлежащее содержание общего имущества в Многоквартирном доме, а также предоставление коммунальных и иных услуг Собственнику, а также членам семьи Собственника, нанимателям и членам его семьи, поднанимателям, арендаторам, субарендаторам и иным лицам, пользующимся помещениями на законных основаниях (далее – нанимателю, арендатору).

2.2. Управляющая организация по заданию Собственников помещений в Многоквартирном доме в течение согласованного настоящим Договором срока за плату обязуется оказывать услуги и выполнять работы по надлежащему содержанию и ремонту общего имущества в Многоквартирном доме, расположенном по адресу: **г. Москва, ул. Молодогвардейская, дом 24**, предоставлять коммунальные и иные услуги Собственнику (нанимателю, арендатору) в соответствии с п. 3.1.2. – 3.1.4. настоящего Договора, осуществлять иную направленную на достижение целей управления Многоквартирным домом деятельность. Вопросы капитального ремонта Многоквартирного дома регулируются отдельным договором.

2.3. Состав общего имущества в Многоквартирном доме, в отношении которого осуществляется управление, и его состояние указаны в приложении №1 к настоящему Договору.

2.4. Характеристика Многоквартирного дома на момент заключения Договора:

- а) адрес Многоквартирного дома г. Москва, ул. Молодогвардейская, дом 24;
- б) номер технического паспорта БТИ или УНОМ 450095;
- в) серия, тип постройки индивидуальный;

¹ В случае наличия у собственника нескольких помещений в данном доме, в том числе долевой собственности на помещения, в месте указания расположения помещения на соответствующем этаже ставится прочерк и сверху пишется слово Приложение, которое должно содержать графы: номер по порядку, номер квартиры или нежилого помещения по экспликации БТИ, общая площадь квартиры или нежилого помещения, жилая площадь квартиры, указание доли, принадлежащей собственнику в этом помещении, документ, устанавливающий право собственности на это помещение. Общая и жилая площадь помещений в этом случае в Договоре указывается суммарно на все помещения собственника. Образец Приложения №6 прилагается.

- г) год постройки 2016г.;
- д) этажность 17-25;
- е) количество квартир 440;
- ж) общая площадь с учетом летних помещений 26934,9 кв. м.;
- з) общая площадь жилых помещений без учета летних 24787 кв. м.;
- и) общая площадь нежилых помещений 1256,7 кв. м.;
- к) степень износа по данным государственного технического учета 0 % на 2016 год;
- л) год последнего комплексного капитального ремонта нет;
- м) правовой акт о признании дома аварийным и подлежащим сносу нет;
- н) правовой акт о признании дома ветхим нет;
- о) площадь земельного участка, входящего в состав общего имущества нет кв. м.;
- п) кадастровый номер земельного участка 77:07:0004004:1005.

2.5. Заключение настоящего Договора не влечет перехода права собственности на помещения в Многоквартирном доме и объекты общего имущества в нем, а также права распоряжения общим имуществом собственников помещений, за исключением случаев, указанных в данном Договоре.

3. Права и обязанности Сторон

3.1. Управляющая организация обязана:

3.1.1. Осуществлять управление общим имуществом в Многоквартирном доме в соответствии с условиями настоящего Договора и действующим законодательством с наибольшей выгодой в интересах собственников помещений в нем в соответствии с целями, указанными в пункте 2.1. настоящего Договора, а также в соответствии с требованиями действующих технических регламентов, стандартов, правил и норм, государственных санитарно-эпидемиологических правил и нормативов, гигиенических нормативов, иных правовых актов.

3.1.2. Оказывать услуги и выполнять работы по содержанию и ремонту общего имущества в Многоквартирном доме в соответствии с приложениями №3 и №4 к настоящему Договору. В случае оказания данных услуг и выполнения указанных работ с ненадлежащим качеством Управляющая организация обязана устранить все выявленные недостатки за свой счет.

3.1.3. Предоставлять коммунальные услуги Собственнику (нанимателю, арендатору) помещений в Многоквартирном доме в соответствии с обязательными требованиями, установленными Правилами предоставления коммунальных услуг гражданам, утвержденными Правительством Российской Федерации, установленного качества согласно приложению №5 к настоящему Договору, и в необходимом объеме, безопасные для жизни, здоровья потребителей и не причиняющие вреда их имуществу, в том числе:²

- а) холодное водоснабжение;
- б) горячее водоснабжение;
- в) водоотведение;
- г) электроснабжение;
- д) отопление.

3.1.4. Предоставлять и/или обеспечивать предоставление иных услуг, определенных по результатам открытого конкурса:

- интернета;
- радиовещания;
- телевидения;
- видеонаблюдения;
- обеспечения работы домофона, кодового замка двери подъезда;
- другие услуги.

Указанные договоры заключаются после согласования их с Собственниками помещений.

3.1.5. Информировать Собственника о заключении указанных в п.п. 3.1.3 и 3.1.4 договоров и порядке оплаты услуг.

3.1.6. От своего имени и за свой счет заключить с ресурсоснабжающими организациями договоры в соответствии с федеральными нормативными правовыми актами на снабжение коммунальными ресурсами и прием сточных вод, обеспечивающие предоставление коммунальных услуг Собственнику(ам) (нанимателям, арендаторам), в объемах и с качеством, предусмотренными настоящим Договором.

Заключить энергосервисные договоры с ресурсоснабжающими организациями либо учесть положения законодательства об энергосбережении и о повышении энергетической эффективности в договорах на снабжение коммунальными ресурсами с учетом положений законодательства об энергосбережении и о повышении энергетической эффективности.

3.1.7. Проводить и/или обеспечивать проведение мероприятий по энергосбережению и повышению энергетической эффективности Многоквартирного дома, определенных энергосервисными договорами (условиями энергосервисного договора, включенными в договоры купли-продажи, поставки, передачи энергетических ресурсов (за исключением природного газа)) и решениями общих собраний собственников помещений в этом доме.

3.1.8. Принимать от Собственника плату за жилое помещение, коммунальные и другие услуги согласно платежному документу, предоставленному МФЦ района.

По распоряжению Собственника, отраженному в соответствующем документе, Управляющая организация обязана принимать плату за вышеуказанные услуги от всех нанимателей и арендаторов (п. 2.2.) помещений Собственника.

² Перечень коммунальных услуг установлен в части 4 ст. 154 Жилищного кодекса Российской Федерации.

По договору социального найма или договору найма жилого помещения государственного жилищного фонда плата за содержание и ремонт общего имущества, а также плата за коммунальные и другие услуги принимается от нанимателя такого помещения.

Управляющая организация может обеспечивать начисление и перечисление платежей за наем в соответствии с заключенным договором (соглашением) с Собственником.

3.1.9. Требовать от Собственника, в случае установления им платы нанимателю (арендатору) меньше, чем размер платы, установленной настоящим Договором, доплаты Собственником оставшейся части в согласованном порядке.

3.1.10. Требовать внесения платы от Собственника в случае не поступления платы от нанимателя и/или арендатора (п. 3.1.8) настоящего Договора в установленные законодательством и настоящим Договором сроки с учетом применения п.п. 4.6, 4.7 Договора.

3.1.11. Заключить договоры с соответствующими государственными структурами (ГЦЖС, ГУ ИС АО, и т.п.) для возмещения разницы в оплате услуг (работ) по настоящему Договору, в том числе коммунальных услуг для Собственника – гражданина, плата которого законодательно установлена ниже платы по настоящему Договору в порядке, установленном законодательством города Москвы.

3.1.12. Обеспечить круглосуточное аварийно-диспетчерское обслуживание Многоквартирного дома и уведомить Собственника (нанимателя, арендатора) о номерах телефонов аварийных и диспетчерских служб, устранять аварии, а также выполнять заявки Собственника (нанимателя, арендатора) в сроки, установленные законодательством и настоящим Договором.

3.1.13. Обеспечить выполнение работ по устранению причин аварийных ситуаций, приводящих к угрозе жизни, здоровью граждан, а также к порче их имущества, таких как: залив, засор стояка канализации, остановка лифтов, отключение электричества и других, подлежащих экстренному устранению в течение 30 минут с момента поступления заявки по телефону.

3.1.14. Хранить и актуализировать документацию (базы данных), полученную от управлявшей ранее организации в соответствии с перечнем, содержащимся в приложении №2 к настоящему Договору, вносить в техническую документацию изменения, отражающие состояние дома, в соответствии с результатами проводимых осмотров. По требованию Собственника знакомить его с содержанием указанных документов.

3.1.15. Организовать и вести прием Собственников (нанимателей, арендаторов) по вопросам, касающимся данного Договора, в следующем порядке:

- в случае поступления жалоб и претензий, связанных с неисполнением или ненадлежащим исполнением условий настоящего Договора, Управляющая организация в течение 5 (пяти) рабочих дней обязана рассмотреть жалобу или претензию и проинформировать собственника (нанимателя, арендатора) о результатах рассмотрения жалобы или претензии. В отказа в их удовлетворении, Управляющая организация обязан указать причины отказа;

- в случае поступления иных обращений, Управляющая организация в течение 30 (тридцати) дней обязана рассмотреть обращение и проинформировать собственника (нанимателя, арендатора) о результатах рассмотрения обращения;

- в случае получения заявления о перерасчете размера платы за помещение не позднее 2 рабочих дней с даты получения вышеуказанных обращений направить Собственнику (нанимателю, арендатору) извещение о дате их получения, регистрационном номере и последующем удовлетворении либо об отказе в удовлетворении с указанием причин отказа.

Размещать на информационных стендах (досках), расположенных в подъездах Многоквартирного дома, а также в офисе Управляющей организации информацию о месте и графике их приема по указанным вопросам, а также доводить эту информацию до Собственника (нанимателя, арендатора) иными способами.

3.1.16. Представлять собственникам предложения о необходимости проведения капитального ремонта Многоквартирного дома либо отдельных его сетей и конструктивных элементов, о сроках его начала, необходимом объеме работ, стоимости материалов, порядке финансирования ремонта, сроках возмещения расходов и других предложений, связанных с условиями проведения капитального ремонта Многоквартирного дома.

3.1.17. Не распространять конфиденциальную информацию, принадлежащую Собственнику (нанимателю, арендатору) (не передавать ее иным лицам, в т.ч. организациям), без его письменного разрешения, за исключением случаев, предусмотренных действующим законодательством.

3.1.18. Предоставлять или организовать предоставление Собственнику или уполномоченным им лицам по запросам имеющуюся документацию, информацию и сведения, касающиеся управления Многоквартирным домом, содержания и ремонта общего имущества.

3.1.19. Информировать Собственника (нанимателя, арендатора) о причинах и предполагаемой продолжительности перерывов в предоставлении коммунальных услуг, представления коммунальных услуг качеством ниже, предусмотренного настоящим Договором, в течение одних суток с момента обнаружения таких недостатков путем размещения соответствующей информации на информационных стендах дома, а в случае личного обращения - немедленно.

3.1.20. В случае невыполнения работ или не предоставления услуг, предусмотренных настоящим Договором, уведомить Собственника (нанимателя, арендатора) о причинах нарушения путем размещения соответствующей информации на информационных досках (стендах) дома. Если невыполненные работы или не оказанные услуги могут быть выполнены (оказаны) позже, предоставить информацию о сроках их выполнения (оказания), а при невыполнении (неоказании) произвести перерасчет платы за текущий месяц.

3.1.21. В случае предоставления коммунальных услуг ненадлежащего качества и (или) с перерывами, превышающими установленную продолжительность, произвести перерасчет платы за коммунальные услуги в соответствии с пунктом 4.17. настоящего Договора.

3.1.22. В течение действия указанных в Приложении № 4 гарантийных сроков на результаты отдельных работ по текущему ремонту общего имущества за свой счет устранять недостатки и дефекты выполненных работ,

выявленные в процессе эксплуатации Собственником (нанимателем, арендатором). Недостаток и дефект считается выявленным, если Управляющая организация получила заявку на их устранение.

3.1.23. Информировать в письменной форме Собственника об изменении размера платы за помещение пропорционально его доле в праве на общее имущество в Многоквартирном доме (в случае применения цен за содержание и ремонт жилого помещения, устанавливаемых Правительством Москвы), коммунальные услуги не позднее 10-ти рабочих дней со дня опубликования новых тарифов на коммунальные услуги и размера платы за помещение, установленной в соответствии с разделом 4 настоящего Договора, но не позже даты выставления платежных документов.

3.1.24. Обеспечить выдачу Собственнику (нанимателю, арендатору) платежных документов не позднее 25 числа оплачиваемого месяца. По требованию Собственника (нанимателя, арендатора) выставлять платежные документы на предоплату за содержание и ремонт общего имущества пропорционально доле занимаемого помещения и коммунальные услуги с последующей корректировкой платежа при необходимости.

3.1.25. По требованию Собственника и иных лиц, действующих по распоряжению Собственника или несущих с Собственником солидарную ответственность за помещение, выдавать или организовать выдачу в день обращения справки установленного образца, копии из финансового лицевого счета и (или) из домовой книги и иные предусмотренные действующим законодательством документы.

3.1.26. Принимать участие в приемке индивидуальных (квартирных) приборов учета коммунальных услуг в эксплуатацию с составлением соответствующего акта и фиксацией начальных показаний приборов и внести соответствующую информацию в техническую документацию на Многоквартирный дом.

3.1.27. Не менее чем за три дня до начала проведения работ внутри помещения Собственника согласовать с ним (нанимателем, арендатором) время доступа в помещение или направить ему письменное уведомление о проведении работ внутри помещения.

3.1.28. По требованию Собственника (нанимателей, арендаторов) производить либо организовать проведение сверки платы за жилое помещение и коммунальные услуги и выдачу документов, подтверждающих правильность начисления платы с учетом соответствия их качества обязательным требованиям, установленным законодательством и настоящим Договором, а также с учетом правильности начисления установленных федеральным законом или Договором неустоек (штрафов, пени).

3.1.29. Предоставлять Собственнику отчет о выполнении Договора за истекший календарный год в течение первого квартала, следующего за истекшим годом действия Договора, а при заключении Договора на срок один год - не ранее чем за два месяца и не позднее чем за один месяц до истечения срока его действия. В отчете указывается соответствие фактических перечня, количества и качества услуг и работ по содержанию и ремонту общего имущества в Многоквартирном доме перечню и размеру платы, указанным в настоящем Договоре, количество предложений, заявлений и жалоб Собственников (нанимателей, арендаторов) и принятых мерах по устранению указанных в них недостатков в установленные сроки.

3.1.30. В течение срока действия настоящего Договора по требованию Собственника размещать на своем сайте либо на информационных стендах (досках), расположенных в подъездах Многоквартирного дома, или в офисе Управляющей организации квартальные отчеты о выполненных работах и услугах согласно Договору.

3.1.31. На основании заявки Собственника (нанимателя, арендатора) направлять своего сотрудника для составления акта о нарушении условий Договора либо нанесения ущерба общему имуществу в Многоквартирном доме или помещению(ям) Собственника.

3.1.32. Представлять интересы Собственника (нанимателя, арендатора) в рамках исполнения своих обязательств по настоящему Договору.

3.1.33. Не допускать использования общего имущества Собственников помещений в Многоквартирном доме, в т.ч. предоставления коммунальных ресурсов с их использованием, без соответствующих решений общего собрания Собственников.

В случае решения общего собрания Собственников о передаче в пользование общего имущества либо его части иным лицам, а также определении Управляющей организации уполномоченным по указанным вопросам лицом - заключать соответствующие договоры.

В случае определения иного уполномоченного лица обеспечить реализацию решений общих собраний Собственников по передаче в пользование иным лицам общего имущества в Многоквартирном доме.

Содействовать при необходимости в установлении сервитута в отношении объектов общего имущества в Многоквартирном доме и обеспечивать соблюдение режимов и пределов использования данных объектов при его установлении.

Средства, поступившие в результате передачи в пользование общего имущества Собственников либо его части на счет Управляющей организации, после вычета установленных законодательством соответствующих налогов и суммы (процента), причитающейся Управляющей организации в соответствии с решением Собственников, направляются на снижение оплаты услуг и работ по содержанию и ремонту общего имущества, выполняемых по настоящему Договору, либо на иные цели, определенные решением Собственников.

3.1.34. Заключить договор страхования объектов общего имущества в данном доме за отдельную от настоящего Договора плату Собственника со страховой организацией, в случае принятия такого решения общим собранием собственников помещений³.

3.1.35. При наступлении страхового случая участвовать в составлении актов и смет расходов для производства работ по восстановлению имущества, поврежденного в результате наступления страхового случая (п.п. 3.1.34 и 3.1.35). За счет средств страхового возмещения обеспечивать производство ремонтных работ по восстановлению внешнего вида, работоспособности и технических свойств частей застрахованного общего имущества.

³ Собственниками может быть определена любая страховая организация, в т.ч. отобранная на конкурсной основе Правительством Москвы, либо право выбора такой организации может быть делегировано Управляющей организации.

3.1.36. Передать техническую документацию (базы данных) и иные связанные с управлением домом документы за 30 (тридцать) дней до прекращения действия Договора по окончании срока его действия или расторжения вновь выбранной управляющей организации, товариществу собственников жилья либо, в случае непосредственного управления Многоквартирным домом собственниками помещений в доме, одному из собственников, указанному в решении общего собрания собственников о выборе способа управления Многоквартирным домом, или, если такой собственник не указан, любому собственнику помещения в доме.

3.1.37. Произвести или организовать проведение выверки расчетов по платежам, внесенным Собственником (нанимателем, арендатором) в счет обязательств по настоящему Договору; составить Акт выверки произведенных Собственником начислений и осуществленных им оплат и по Акту приема-передачи передать названный Акт выверки вновь выбранной управляющей организации либо ТСЖ. Расчеты по Актам выверки производятся в соответствии с отдельным соглашением между Управляющей организацией и вновь выбранной управляющей организацией либо ТСЖ.

3.1.38. Предоставить собственникам гарантию обеспечения исполнения обязательств по настоящему Договору в виде копий соответствующих документов.

В качестве гарантии обеспечения выступает:

- договор страхования.

В случае неисполнения, просрочки исполнения либо ненадлежащего исполнения Управляющей организацией обязательств по настоящему Договору, а также в случае неисполнения обязательств по оплате коммунальных ресурсов ресурсоснабжающим организациям, устранение указанных обстоятельств либо компенсация их последствий производится за счет обеспечения. При использовании всего или части обеспечения, оно подлежит восстановлению за счет средств Управляющей организации.

3.1.39. Заключить договор страхования гражданской ответственности Управляющей организации за причинение вреда жилым и нежилым помещениям и общему имуществу в Многоквартирном доме в случае выполнения собственными силами работ и оказания услуг по содержанию и ремонту общего имущества собственников помещений, иных работ и услуг и предоставить по требованию Собственника копию договора (полиса).

Требовать заключения договоров страхования гражданской ответственности подрядных организаций, привлекаемых к выполнению работ и оказанию услуг по содержанию и ремонту общего имущества в многоквартирном доме.

3.1.40. Оказывать содействие в порядке, установленном законодательством, уполномоченным Правительством Москвы организациям в установке и эксплуатации технических средств городских систем безопасности, диспетчерского контроля и учета, функционирование которых не связано с жилищными отношениями (ст. 4 Жилищного кодекса Российской Федерации).

3.1.41. Ежегодно разрабатывать и доводить до сведения Собственников предложения о мероприятиях по энергосбережению и повышению энергетической эффективности, которые возможно проводить в Многоквартирном доме, с указанием расходов на их проведение, объема ожидаемого снижения используемых энергетических ресурсов и сроков окупаемости предлагаемых мероприятий.

3.1.42. Обеспечить выполнение требований законодательства об энергосбережении и о повышении энергетической эффективности.

3.1.43. Обеспечить возможность контроля за исполнением обязательств по настоящему Договору (раздел 6 Договора).

3.1.44. Осуществлять раскрытие информации о своей деятельности по управлению многоквартирными домами в случаях и порядке, определенном законодательством Российской Федерации и нормативными правовыми актами города Москвы.

3.2. Управляющая организация вправе:

3.2.1. Самостоятельно определять порядок и способ выполнения своих обязательств по настоящему Договору, в т.ч. поручать выполнение обязательств по настоящему Договору иным организациям (за исключением п. 3.1.39).

3.2.2. Требовать от Собственника (нанимателя, арендатора) внесения платы по Договору в полном объеме в соответствии с выставленными платежными документами, а также требовать представления документов, подтверждающих право на льготы по оплате жилищных и коммунальных услуг.

3.2.3. В случае несоответствия данных, имеющихся у Управляющей организации, с данными, предоставленными Собственником (нанимателем, арендатором), проводить перерасчет размера платы за коммунальные услуги по фактическому потреблению (расчету) в соответствии с положениями п. 4.4. настоящего Договора.

3.2.4. В порядке, установленном действующим законодательством, взыскивать с виновных сумму неплательщиков и ущерба, нанесенного несвоевременной и (или) неполной оплатой.

3.2.5. Готовить в соответствии с условиями п. п. 4.1.- 4.2. Договора предложения общему собранию собственников помещений по установлению на предстоящий год:
- перечней работ и услуг, предусмотренных приложениями №3 и №4 к настоящему Договору.

3.2.6. Заключить с ГБУ «МФЦ г.Москвы» соглашение на организацию начисления и сбора платежей Собственнику, уведомив о реквизитах данной организации Собственника (нанимателя, арендатора).

3.2.7. Производить осмотры инженерного оборудования, являющегося общим имуществом в Многоквартирном доме, находящегося как в местах общего пользования, так и в помещениях Собственников (в соответствии со Схемой разграничения ответственности Управляющей организации и Собственника, приложение №7), согласовав с последними дату и время таких осмотров.

3.2.8. Оказывать услуги и выполнять работы по содержанию и ремонту внутриквартирных инженерных сетей и коммуникаций, не относящихся к общему имуществу в Многоквартирном доме, а также иного имущества Собственника по согласованию с ним (нанимателем, арендатором) и за его счет в соответствии законодательством.

3.2.9. Приостанавливать или ограничивать предоставление коммунальных услуг Собственнику в соответствии с действующим законодательством в случаях и в порядке, предусмотренном действующим законодательством.

3.3. Собственник обязан:

3.3.1. Своевременно и полностью вносить плату за помещение и коммунальные услуги с учетом всех пользователей услуг, а также иные платежи, установленные по решениям общего собрания собственников помещений, принятым в соответствии с законодательством. Своевременно предоставлять Управляющей организации документы, подтверждающие права на льготы его и лиц, пользующихся его помещением(ями).

3.3.2. При неиспользовании помещения(й) в Многоквартирном доме сообщать Управляющей организации свои контактные телефоны и адреса для связи, а также телефоны и адреса лиц, которые могут обеспечить доступ к помещениям Собственника при его отсутствии в городе более 24 часов.

3.3.3. Соблюдать следующие требования:

а) не производить перенос инженерных сетей;

б) не устанавливать, не подключать и не использовать электробытовые приборы и машины мощностью, превышающей технологические возможности внутридомовой электрической сети, дополнительные секции приборов отопления;

в) не осуществлять монтаж и демонтаж индивидуальных (квартирных) приборов учета ресурсов, т.е. не нарушать установленный в доме порядок распределения потребленных коммунальных ресурсов, приходящихся на помещение Собственника и их оплаты, без согласования с Управляющей организацией;

г) не использовать теплоноситель из системы отопления не по прямому назначению (использование сетевой воды из систем и приборов отопления на бытовые нужды);

д) не допускать выполнение работ или совершение других действий, приводящих к порче помещений или конструкций строения, не производить переустройства или перепланировки помещений без согласования в установленном порядке;

е) не загромождать подходы к инженерным коммуникациям и запорной арматуре, не загромождать и загрязнять своим имуществом, строительными материалами и (или) отходами эвакуационные пути и помещения общего пользования;

ж) не допускать производства в помещении работ или совершения других действий, приводящих к порче общего имущества в Многоквартирном доме;

з) не использовать пассажирские лифты для транспортировки строительных материалов и отходов без упаковки;

и) не использовать мусоропровод для строительного и другого крупногабаритного мусора, не сливать в него жидкие пищевые и другие жидкие бытовые отходы;

к) не создавать повышенного шума в жилых помещениях и местах общего пользования с 23.00 час. до 7.00 час. (ремонтные работы производить только в период с 8.00 час. до 20.00 час.);

л) информировать Управляющую организацию о проведении работ по ремонту, переустройству и перепланировке помещения, затрагивающих общее имущество в Многоквартирном доме.

3.3.4. Предоставлять Управляющей организации в течение трех рабочих дней сведения:

- о завершении работ по переустройству и перепланировке помещения с предоставлением соответствующих документов, подтверждающих соответствие произведенных работ требованиям законодательства (например, документ технического учета БТИ и т.п.);

- о заключенных договорах найма (аренды), в которых обязанность внесения платы Управляющей организации за содержание и ремонт общего имущества в Многоквартирном доме, а также за коммунальные услуги возложена Собственником полностью или частично на нанимателя (арендатора) с указанием Ф.И.О. ответственного нанимателя (наименования и реквизитов организации, оформившей право аренды), о смене ответственного нанимателя или арендатора;

- об изменении количества граждан, проживающих в жилом(ых) помещении(ях), включая временно проживающих, а также о наличии у таких лиц льгот по оплате жилых помещений и коммунальных услуг для расчета размера их оплаты и взаимодействия Управляющей организации с городским центром жилищных субсидий (собственники жилых помещений);

- об изменении объемов потребления ресурсов в нежилых помещениях с указанием мощности и возможных режимах работы установленных в нежилом(ых) помещении(ях) потребляющих устройств газо-, водо-, электро- и теплоснабжения, и другие данные, необходимые для определения расчетным путем объемов (количества) потребления соответствующих коммунальных ресурсов и расчета размера их оплаты (собственники нежилых помещений).

3.3.5. Обеспечивать доступ представителей Управляющей организации в принадлежащее ему помещение для осмотра технического и санитарного состояния внутриквартирных инженерных коммуникаций, санитарно-технического и иного оборудования, находящегося в помещении, для выполнения необходимых ремонтных работ в заранее согласованное с Управляющей организацией время, а работников аварийных служб - в любое время.

3.3.6. Сообщать Управляющей организации о выявленных неисправностях общего имущества в Многоквартирном доме.

3.4. Собственник имеет право:

3.4.1. Осуществлять контроль над выполнением Управляющей организацией ее обязательств по настоящему Договору, в ходе которого участвовать в осмотрах (измерениях, испытаниях, проверках) общего имущества в Многоквартирном доме, присутствовать при выполнении работ и оказании услуг, связанных с выполнением ею обязанностей по настоящему Договору.

3.4.2. Привлекать для контроля качества выполняемых работ и предоставляемых услуг по настоящему Договору сторонние организации, специалистов, экспертов. Привлекаемая для контроля организация, специалисты, эксперты должны иметь соответствующее поручение Собственника, оформленное в письменном виде.

3.4.3. Требовать изменения размера платы за помещение в случае невыполнения полностью или частично услуг и/или работ по управлению, содержанию и ремонту общего имущества в Многоквартирном доме, либо выполнение с ненадлежащим качеством в соответствии с пунктом 4.13 настоящего Договора.

3.4.4. Требовать изменения размера платы за коммунальные услуги при предоставлении коммунальных услуг ненадлежащего качества и (или) с перерывами, превышающими установленную продолжительность, в порядке, установленном Правилами предоставления коммунальных услуг гражданам, утвержденными Правительством Российской Федерации.

3.4.5. Требовать от Управляющей организации возмещения убытков, причиненных вследствие невыполнения либо недобросовестного выполнения Управляющей организацией своих обязанностей по настоящему Договору.

3.4.6. Требовать от Управляющей организации ежегодного предоставления отчета о выполнении настоящего Договора в соответствии с пунктом 3.1.29, а также предложений по п. 3.1.16 и п. 3.1.42 и раскрытия информации в соответствии с пунктом 3.1.45. настоящего Договора о деятельности по управлению многоквартирными домами в порядке, определенном законодательством Российской Федерации и нормативными правовыми актами города Москвы.

3.4.7. Поручать вносить платежи по настоящему Договору нанимателю/арендатору данного помещения в случае сдачи его в наем/аренду.

4. Цена Договора,

размер платы за помещение и коммунальные услуги, порядок ее внесения

4.1. Цена Договора и размер платы для Собственника за помещение устанавливается в соответствии с долей в праве собственности на общее имущество в Многоквартирном доме (Приложение №6), пропорциональной принадлежащему Собственнику жилому/нежилому помещению согласно ст.249, 289 ГК РФ и 37, 39 ЖК РФ.

4.2. Цена Договора определяется общей стоимостью услуг и работ по содержанию и ремонту общего имущества в год, приведенной в приложениях №3 и № 4 к настоящему Договору.

В случае изменения Правительством Москвы цен, ставок и тарифов на жилищно-коммунальные услуги для населения на очередной год соразмерно изменяется общая стоимость услуг и работ по содержанию и ремонту общего имущества, приведенных в приложениях № 3 и № 4 к настоящему Договору. Указанные приложения с измененной стоимостью работ и услуг предоставляются Собственнику в срок, установленный п. 3.1.23. настоящего Договора.

4.3. Ежемесячная плата Собственника за содержание и ремонт общего имущества в доме определяется как произведение общей площади его помещений на размер платы на 1 м² такой площади в месяц.

Размер платы может быть уменьшен для внесения Собственником (нанимателем, арендатором) в соответствии с Правилами содержания общего имущества в многоквартирном доме, утвержденными Правительством Российской Федерации, в порядке, установленном нормативными правовыми актами г. Москвы.

4.4. Размер платы за коммунальные услуги, потребляемые в помещениях, оснащенных индивидуальными приборами учета, а также при оборудовании Многоквартирного дома общедомовыми приборами учета рассчитывается в соответствии с объемами фактического потребления коммунальных услуг, определяемыми в соответствии с Правилами предоставления коммунальных услуг гражданам, утвержденными Правительством Российской Федерации, а при отсутствии индивидуальных и (или) общедомовых приборов учета - исходя из нормативов потребления коммунальных услуг, утверждаемых органом государственной власти города Москвы в порядке, установленном Правительством Российской Федерации.

Размер платы за коммунальные услуги рассчитывается с учетом коммунальных ресурсов, потребленных организациями, расположенными вне Многоквартирного дома, но подключенными к его инженерным сетям, в соответствии с п. 3.1.33 Договора.

4.5. Размер платы за коммунальные услуги рассчитывается по тарифам, установленным органами государственной власти города Москвы в порядке, установленном федеральным законом.

4.6. Плата за содержание и ремонт общего имущества в Многоквартирном доме, соразмерно доле занимаемого помещения, и коммунальные услуги вносятся ежемесячно до десятого числа месяца, следующего за истекшим месяцем.

4.7. Плата за содержание и ремонт общего имущества в Многоквартирном доме и коммунальные услуги вносятся в установленные настоящим Договором сроки (п. 4.6) на основании платежных документов, предоставляемых Управляющей организацией или МФЦ района Кунцево по поручению Управляющей организации. В случае предоставления платежных документов позднее 3-го числа месяца, следующего за отчетным, плата за помещение может быть внесена с отсрочкой на срок задержки получения платежного документа.

4.8. В выставляемом платежном документе указываются: расчетный (лицевой, транзитный) счет, на который вносится плата, площадь помещения, количество проживающих (зарегистрированных) граждан, объем (количество) потребленных коммунальных ресурсов, установленные тарифы на коммунальные услуги, размер платы за содержание и ремонт жилого помещения (общего имущества в Многоквартирном доме), объемы и стоимость иных услуг с учетом исполнения условий данного Договора, сумма перерасчета, задолженности Собственника по оплате жилых помещений и коммунальных услуг за предыдущие периоды. В платежном документе также указываются суммы предоставленных субсидий на оплату жилых помещений и коммунальных услуг, размер предоставленных

льгот, и компенсаций расходов на оплату жилых помещений и коммунальных услуг⁴, дата создания платежного документа.

4.9. Сумма начисленных в соответствии с пунктом 5.4 настоящего Договора пеней не может включаться в общую сумму платы за помещение и указывается в отдельном платежном документе. В случае выставления платежного документа позднее даты, указанной в Договоре, дата, с которой начисляются пени, сдвигается на срок задержки выставления платежного документа.

4.10. Собственники (наниматели, арендаторы) вносят плату за жилое помещение и коммунальные услуги Управляющей организации в соответствии с реквизитами, указанными в едином платёжном документе на расчетный счет № 0702810138090104241 в Московском банке ОАО Сбербанк России, БИК 044525225, к/с. 3010181040000000225, ИНН 7702158016, КПП 770201001.

4.11. Неиспользование помещений Собственником не является основанием невнесения платы за помещение и за отопление.

4.12. При временном отсутствии проживающих в жилых помещениях граждан внесение платы за холодное водоснабжение, горячее водоснабжение, газоснабжение, электроснабжение и водоотведение при отсутствии в жилом помещении индивидуальных приборов учета по соответствующим видам коммунальных услуг осуществляется с учетом перерасчета платежей за период временного отсутствия граждан в порядке, утвержденном Правительством Российской Федерации.

4.13. В случае оказания услуг и выполнения работ по содержанию и ремонту общего имущества в Многоквартирном доме, указанных в приложениях №3 и №4 к настоящему Договору ненадлежащего качества и (или) с перерывами, превышающими установленную продолжительность, т.е. невыполнения полностью или частично услуг и/или работ в многоквартирном доме, стоимость этих работ уменьшается пропорционально количеству полных календарных дней нарушения от стоимости соответствующей услуги или работы в составе ежемесячной платы по содержанию и ремонту общего имущества в Многоквартирном доме в соответствии с Правилами содержания общего имущества в многоквартирном доме, утвержденными Правительством Российской Федерации.

В случае невыполнения работ (неоказания услуг) или выявления недостатков, не связанных с регулярно производимыми работами в соответствии с установленными периодами производства работ (услуг), стоимость таких работ и услуг может быть изменена путем проведения перерасчета по итогам года при уведомлении Собственника (нанимателя, арендатора).

4.14. Собственник (наниматель, арендатор) вправе обратиться в Управляющую организацию в письменной форме или сделать это устно в течение 6 месяцев после выявления соответствующего нарушения условий Договора по содержанию и ремонту общего имущества и требовать с Управляющей организации в течение 2 рабочих дней с даты обращения извещения о регистрационном номере обращения и последующем удовлетворении либо об отказе в его удовлетворении с указанием причин.

4.15. Собственник, передавший функции по оплате за содержание и ремонт общего имущества согласно п.3.1.8. настоящего Договора нанимателям (арендаторам) и установивший размер платы за содержание и ремонт жилого помещения меньше, чем размер платы, установленный настоящим Договором, обязан в течение 10 рабочих дней после установления этой платы предоставить Управляющей организации стоимость отдельных работ или услуг, входящих в перечень услуг и работ по содержанию общего имущества в установленную для нанимателей (арендаторов) плату.

4.16. Собственник не вправе требовать изменения размера платы, если оказание услуг и выполнение работ ненадлежащего качества и (или) с перерывами, превышающими установленную продолжительность, связано с устранением угрозы жизни и здоровью граждан, предупреждением ущерба их имуществу или вследствие действия обстоятельств непреодолимой силы.

4.17. При предоставлении коммунальных услуг ненадлежащего качества и (или) с перерывами, превышающими установленную продолжительность, размер платы за коммунальные услуги изменяется в порядке, установленном Правилами предоставления коммунальных услуг гражданам, утвержденными Правительством Российской Федерации, и приложением № 5 к настоящему Договору.

4.18. В случае изменения в установленном порядке тарифов на коммунальные услуги Управляющая организация применяет новые тарифы со дня вступления в силу соответствующего нормативного правового акта органов государственной власти города Москвы.

4.19. Собственник (наниматель, арендатор) вправе осуществить предоплату за текущий месяц и более длительные периоды, потребовав от Управляющей организации платежные документы, с последующим перерасчетом. В случае расчетов, производимых по прибору учета (общедомовому, индивидуальному, квартирному) или отсутствия Собственника (нанимателя, арендатора) осуществляется перерасчет суммы, подлежащей оплате за предоплаченный период.

4.20. Услуги Управляющей организации, не предусмотренные настоящим Договором, выполняются за отдельную плату по отдельно заключенным договорам.

5. Ответственность сторон

5.1. За неисполнение или ненадлежащее исполнение настоящего Договора стороны несут ответственность в соответствии с действующим законодательством Российской Федерации и настоящим Договором.

В целях разграничения границ ответственности по содержанию и ремонту общего имущества в Многоквартирном доме, Сторонами подписывается Схема разграничения ответственности Управляющей организации и Собственника (приложение 7).

⁴ В соответствии со ст. 160 Жилищного кодекса Российской Федерации отдельным категориям граждан в порядке и на условиях, которые установлены федеральными законами, законами субъектов Российской Федерации и нормативными правовыми актами органов местного самоуправления, могут предоставляться компенсации расходов на оплату жилых помещений и коммунальных услуг за счет средств соответствующих бюджетов. Согласно ст. 8 Федерального закона от 29 декабря 2004 г. N 189-ФЗ "О введении в действие Жилищного кодекса Российской Федерации" до внесения изменений в федеральные законы и иные нормативные правовые акты в части замены порядка предоставления гражданам льгот по оплате жилья и коммунальных услуг на порядок предоставления в соответствии со статьей 160 Жилищного кодекса Российской Федерации компенсаций сохраняется прежний порядок предоставления указанных льгот, установленный данными федеральными законами и иными нормативными правовыми актами до введения в действие Жилищного кодекса Российской Федерации.

5.2. В случае оказания услуг и выполнения работ по управлению, содержанию и ремонту общего имущества в Многоквартирном доме ненадлежащего качества и (или) с перерывами, превышающими установленную продолжительность, а также при предоставлении коммунальных услуг ненадлежащего качества и (или) с перерывами, превышающими установленную продолжительность, Управляющая организация обязана уплатить Собственнику (нанимателю, арендатору) неустойку в размере одной трехсотой ставки рефинансирования Центрального банка Российской Федерации, действующей на момент оплаты, от стоимости непредоставленных (невыполненных) или некачественно предоставленных (выполненных) услуг (работ) за каждый день нарушения, перечислив ее на счет, указанный Собственником или по желанию Собственника, произвести зачет в счет будущих платежей с корректировкой предоставляемого платежного документа, если сумма штрафной санкции не будет превышать месячного платежа.

5.3. В случае несвоевременного и (или) неполного внесения платы за помещение и коммунальные услуги, в том числе и при выявлении фактов, указанных в п.5.4. настоящего Договора, Собственник обязан уплатить Управляющей организации пени в размере одной трехсотой ставки рефинансирования Центрального банка Российской Федерации, действующей на момент оплаты, от не выплаченных в срок сумм за каждый день просрочки, начиная со следующего дня после наступления установленного срока оплаты по день фактической выплаты включительно.

5.4. При выявлении Управляющей организацией факта проживания в жилом помещении Собственника лиц, не зарегистрированных в установленном порядке, и невнесения за них платы за коммунальные услуги Управляющая организация вправе обратиться в суд с иском о взыскании с Собственника реального ущерба.

5.5. Управляющая организация несёт ответственность за ущерб, причинённый имуществу в Многоквартирном доме, возникший в результате ее действий или бездействий, в порядке установленном законодательством.

6. Контроль за выполнением Управляющей организацией её обязательств по Договору и порядок регистрации факта нарушения условий настоящего Договора

6.1. Контроль над деятельностью Управляющей организации в части исполнения настоящего Договора осуществляется Собственником и уполномоченными им лицами в соответствии с их полномочиями путем:

- получения от Управляющей организации не позднее 5 рабочих дней с даты обращения информации о перечнях, объемах, качестве и периодичности оказанных услуг и (или) выполненных работ;
- проверки объемов, качества и периодичности оказания услуг и выполнения работ (в том числе путем проведения соответствующей экспертизы);
- подачи в письменном виде жалоб, претензий и прочих обращений для устранения выявленных дефектов с проверкой полноты и своевременности их устранения;
- составления актов о нарушении условий договора в соответствии с положениями п.6.2-6.5 настоящего раздела Договора;
- инициирования созыва внеочередного общего собрания собственников для принятия решений по фактам выявленных нарушений и/или не реагированию Управляющей организации на обращения Собственника (нанимателя, арендатора) с уведомлением о проведении такого собрания (указанием даты, времени и места) Управляющей организации;
- обращения в органы, осуществляющие государственный контроль за использованием и сохранностью жилищного фонда, его соответствия установленным требованиям (ОАТИ, МЖИ, Госпожнадзор, СЭС и другие) для административного воздействия, обращения в другие инстанции согласно действующему законодательству;
- проведения комиссионного обследования выполнения Управляющей организацией работ и услуг по Договору. Решения общего собрания собственников помещений о проведении такого обследования являются для Управляющей организации обязательными. По результатам комиссионного обследования составляется соответствующий Акт, экземпляр которого должен быть предоставлен инициаторам проведения общего собрания собственников;

6.2. Акт о нарушении условий Договора по требованию любой из сторон Договора составляется в случаях:

- выполнения услуг и работ по содержанию и ремонту общего имущества в Многоквартирном доме и (или) предоставления коммунальных услуг ненадлежащего качества и (или) с перерывами, превышающими установленную продолжительность, а также причинения вреда жизни, здоровью и имуществу Собственника (нанимателя, арендатора) и (или) проживающих в жилом помещении граждан, общему имуществу в Многоквартирном доме;
- неправомерных действий Собственника (нанимателя, арендатора).

Указанный Акт является основанием для применения к Сторонам мер ответственности, предусмотренных разделом 5 настоящего Договора.

Подготовка бланков Акта осуществляется Управляющей организацией. При отсутствии бланков Акт составляется в произвольной форме. В случае необходимости в дополнение к Акту Стороны составляется дефектная ведомость.

6.3. Акт составляется комиссией, которая должна состоять не менее чем из трех человек, включая представителей Управляющей организации, Собственника (нанимателя, арендатора), а также при необходимости подрядной организации, свидетелей (соседей) и других лиц. Если в течение одного часа в дневное время или двух часов в ночное время (с 22.00 до 6.00 по местному времени) с момента сообщения о нарушении представитель Управляющей организации не прибыл для проверки факта нарушения или если признаки нарушения могут исчезнуть или быть ликвидированы, составление Акта производится без его присутствия. В этом случае Акт подписывается остальными членами комиссии.

6.4. Акт должен содержать: дату и время его составления; дату, время и характер нарушения, его причин и последствий (факты причинения вреда жизни, здоровью и имуществу Собственника (нанимателя, арендатора), описание (при наличии возможности их фотографирование или видеосъемка) поврежденных имущества); все

разногласия, особые мнения и возражения, возникшие при составлении Акта; подписи членов комиссии и Собственника (нанимателя, арендатора).

6.5. Акт составляется в присутствии Собственника (нанимателя, арендатора), права которого нарушены. При отсутствии Собственника (нанимателя, арендатора) Акт проверки составляется комиссией без его участия с приглашением в состав комиссии независимых лиц (например, соседей), о чем в Акте делается соответствующая отметка. Акт составляется комиссией не менее чем в двух экземплярах, один из которых под роспись вручается Собственнику (нанимателю, арендатору), а второй – Управляющей организации.

7. Порядок изменения и расторжения Договора

7.1. Настоящий Договор может быть расторгнут:

7.1.1. В одностороннем порядке:

а) по инициативе Управляющей организации, о чём собственники должны быть предупреждены не позже, чем за два месяца до прекращения настоящего Договора в случае, если:

- Многоквартирный дом окажется в состоянии, непригодном для использования по назначению в силу обстоятельств, за которые Управляющая организация не отвечает;
- собственники приняли иные условия Договора управления Многоквартирным домом при рассмотрении вопроса о его пролонгации, которые оказались неприемлемыми для Управляющей организации;

б) по инициативе собственников в случае:

- принятия общим собранием собственников помещений решения о выборе иного способа управления или иной управляющей организации, о чем Управляющая организация должна быть предупреждена не позже чем за два месяца до прекращения настоящего Договора путем предоставления ей копии протокола решения общего собрания;
- систематического нарушения Управляющей организацией условий настоящего Договора, не оказания услуг или невыполнения работ, указанных в приложениях № 3, № 4 и № 8 к настоящему Договору (более 3-х случаев, в отношении которых составлен Акт в соответствии с п. 6.2. Договора);

7.1.2. По соглашению сторон.

7.1.3. В судебном порядке.

7.1.4. В связи с окончанием срока действия Договора и уведомлением одной из сторон другой стороны о нежелании его продлевать.

7.1.5. Вследствие наступления обстоятельств непреодолимой силы в соответствии с п. 8.3 настоящего Договора.

7.2. Настоящий Договор в одностороннем порядке по инициативе любой из сторон считается расторгнутым через два месяца с момента направления другой стороне письменного уведомления за исключением случаев, указанных в абз.1 подпункта а) пункта 7.1.1. настоящего Договора.

7.3. В случае расторжения Договора в одностороннем порядке по инициативе Управляющей организации по основаниям, указанным в настоящем Договоре, Управляющая организация одновременно с уведомлением Собственника, нанимателя (арендатора) должна уведомить органы исполнительной власти, ГУ ИС района и административного округа о расторжении Договора о предоставлении бюджетных субсидий на содержание и ремонт общего имущества в Многоквартирном доме.

7.4. Договор считается исполненным после выполнения сторонами взаимных обязательств и урегулирования всех расчетов между Управляющей организацией и Собственником.

7.5. Расторжение Договора не является основанием для прекращения обязательств Собственника (нанимателя, арендатора) по оплате произведенных Управляющей организацией затрат (услуг и работ) во время действия настоящего Договора, а также не является основанием для неисполнения Управляющей организацией оплаченных работ и услуг в рамках настоящего Договора.

7.6. В случае переплаты Собственником (нанимателем, арендатором) средств за услуги по настоящему Договору на момент его расторжения Управляющая организация обязана уведомить Собственника (арендатора, нанимателя) о сумме переплаты, получить от Собственника (арендатора, нанимателя) распоряжение о выдаче либо о перечислении на указанный ими счет излишне полученных ею средств.

7.7. Изменение условий настоящего Договора осуществляется в порядке, предусмотренном жилищным и гражданским законодательством.

8. Особые условия

8.1. Все споры, возникшие из Договора или в связи с ним, разрешаются Сторонами путем переговоров. В случае, если Стороны не могут достичь взаимного соглашения, споры и разногласия разрешаются в судебном порядке по месту нахождения Многоквартирного дома по заявлению одной из Сторон.

8.2. Управляющая организация, не исполнившая или ненадлежащим образом исполнившая обязательства в соответствии с настоящим Договором, несет ответственность, если не докажет, что надлежащее исполнение оказалось невозможным вследствие непреодолимой силы, то есть чрезвычайных и непредотвратимых при данных условиях обстоятельств. К обстоятельствам непреодолимой силы относятся техногенные и природные катастрофы, не связанные с виновной деятельностью Сторон Договора, военные действия, террористические акты, издание органами власти распорядительных актов, препятствующих исполнению условий Договора, и иные, не зависящие от Сторон обстоятельства. При этом к таким обстоятельствам не относятся, в частности, нарушение обязанностей со стороны контрагентов стороны Договора, отсутствие на рынке нужных для исполнения товаров, отсутствие у стороны Договора необходимых денежных средств, банкротство стороны Договора.

При наступлении обстоятельств непреодолимой силы Управляющая организация осуществляет указанные в договоре управления многоквартирным домом работы и услуги по содержанию и ремонту общего имущества в Многоквартирном доме, выполнение и оказание которых возможно в сложившихся условиях, и предъявляет Собственникам счета по оплате выполненных работ и оказанных услуг. При этом размер платы за содержание и

ремонт жилого помещения, предусмотренный Договором управления многоквартирным домом, должен быть изменен пропорционально объему и количеству фактически выполненных работ и оказанных услуг.

8.3. Если обстоятельства непреодолимой силы действуют в течение более двух месяцев, любая из Сторон вправе отказаться от дальнейшего выполнения обязательств по Договору, причем ни одна из сторон не может требовать от другой возмещения возможных убытков.

8.4. Сторона, оказавшаяся не в состоянии выполнить свои обязательства по Договору, обязана незамедлительно известить другую Сторону о наступлении или прекращении действия обстоятельств, препятствующих выполнению этих обязательств.

9. Срок действия Договора

9.1. Договор заключен на 3 год(а) и вступает в действие с «01» августа 2016 г.

9.2. Стороны установили, что условия Договора применяются к отношениям, возникшим между ними до заключения настоящего Договора.

9.3. При отсутствии решения общего собрания Собственников либо уведомления Управляющей организации о прекращении Договора по окончании срока его действия Договор считается продленным на тот же срок и на тех же условиях / или на иных условиях согласно п. 3.2.5., 4.1., 4.2. Договора.

9.4. Срок действия Договора может быть продлен на 3 месяца, если вновь избранная организация для управления Многоквартирным домом, выбранная на основании решения общего собрания собственников помещений и (или) членов ТСЖ, в течение 30 дней с даты подписания договоров управления многоквартирным домом или с иного установленного такими договорами срока не приступила к выполнению своих обязательств.

10. Заключительные положения

Настоящий Договор составлен в двух экземплярах по одному для каждой из сторон, каждый из которых имеют одинаковую юридическую силу. Все приложения к настоящему Договору являются его неотъемлемой частью. Договор составлен на 11 стр. и содержит 7 Приложений.

Приложения:

1. Состав и состояние общего имущества в Многоквартирном доме по адресу на 3 л.;
2. Перечень технической документации на Многоквартирный дом и иных связанных с управлением многоквартирным домом документов на 2 л.;
3. Перечень услуг и работ по содержанию общего имущества в Многоквартирном доме на 3 л.;
4. Перечень работ по ремонту общего имущества в Многоквартирном доме на 2 л.;
5. Порядок изменения размера платы за коммунальные услуги при предоставлении услуг ненадлежащего качества и (или) с перерывами, превышающими установленную продолжительность на 3 л.;
6. Сведения о доле Собственника в Многоквартирном доме по правоустанавливающим документам на 1 л.
7. Схема разграничения ответственности Управляющей организации и Собственника на 2 л.

Реквизиты сторон:

Управляющая организация: ООО «Комсервис»

Юр. адрес: 129626, г.Москва, Пр. Мира, дом 102, стр.26.

Факт. адрес: 121351, г.Москва, ул. Молодогвардейская, д.24

ИНН 9717015783

КПП 771701001

ПАО Сбербанк г. Москва

р/с 40702810638000100065

БИК 044525225

к/с 30101810400000000225

Собственник: (представитель Собственника)

ФИО

Паспортные данные (для Собственников - физических лиц):

Паспорт серии _____ № _____

выдан: _____

(когда)

(кем)

Код подразделения _____

Тел. _____

/ Е.Р. Аржнт /
ФИО

_____ / _____ /
подпись

_____ / _____ /
ФИО

М. П.

**Состав
и состояние общего имущества в Многоквартирном доме по адресу:
г.Москва, ул.Молодогвардейская, д.24**

Наименование элемента общего имущества	Параметры	Характеристика
I. Помещения общего пользования		
Помещения общего пользования	Количество – 560 шт. Площадь пола – <u>7724,2</u> кв.м Материал пола – <u>плитка/железобетонбетон</u>	Состояние удовлетворительное, дефекты отсутствуют. Элементов, требующих ремонта/замены, не выявлено.
Лестницы	Количество лестничных маршей – <u>172</u> <u>Площадь балясин 560</u> шт. Материал лестничных маршей - <u>плита/железобетон</u> Материал ограждения - <u>металл</u> Материал балясин - металл Площадь - <u>1797</u> кв.м	Состояние удовлетворительное, дефекты отсутствуют. Элементов, требующих ремонта/замены, не выявлено.
Лифтовые и иные шахты	Количество: - лифтовых шахт - <u>9 шт.</u> - иные шахты – 38	Состояние удовлетворительное, дефекты отсутствуют. Элементов, требующих ремонта/замены, не выявлено.
Коридоры	Количество – <u>107 шт.</u> Площадь пола – 2884.2 кв.м Материал пола - <u>плитка</u>	Состояние удовлетворительное, дефекты отсутствуют. Элементов, требующих ремонта/замены, не выявлено.
Технические этажи	нет	Состояние удовлетворительное, дефекты отсутствуют. Элементов, требующих ремонта/замены, не выявлено.
Техническое подполье	Перечень инженерных коммуникаций проходящих через подвал: 1. Канализация; 2. Вентиляция; 3 Слабые токи; 4. Электрика. Перечень установленного инженерного оборудования: 1. ИТП; 2. Водомерный узел; 3. Электрощитовая;. 4. Насосная станция	Состояние удовлетворительное, дефекты отсутствуют. Элементов, требующих ремонта/замены, не выявлено.
II. Ограждающие несущие и ненесущие конструкции многоквартирного дома		
Фундаменты	Вид фундамента – <u>монолитная ж.б. плита</u> Количество продухов – <u>4шт.</u>	Состояние удовлетворительное, дефекты отсутствуют. Элементов, требующих ремонта/замены, не выявлено.
Стены и перегородки внутри подъездов	Площадь стен- 10388,16 кв.м. Количество подъездов 3шт. Материал отделки: стен <u>монолитные (ж.-б) и иное</u>	Состояние удовлетворительное, дефекты отсутствуют. Элементов, требующих ремонта/замены, не выявлено.
Стены и перегородки внутри помещений общего пользования	Перекрытия – 5502,88 кв.м. Материал стены и перегородок : <u>монолитные (ж.-б) и иное</u> Материал отделки стен: <u>окраска.</u> Материал отделки потолков <u>окраска .</u>	Состояние удовлетворительное, дефекты отсутствуют. Элементов, требующих ремонта/замены, не выявлено.
Наружные стены и перегородки	Материал : <u>железобетонные монолитные .</u> Площадь – <u>13,03</u> тыс. кв. м	Состояние удовлетворительное, дефекты отсутствуют. Элементов, требующих ремонта/замены, не выявлено.
Перекрытия	Количество этажей – <u>17-25</u> Материал – <u>монолитные (ж.-б) и иное .</u>	Состояние удовлетворительное, дефекты отсутствуют. Элементов, требующих ремонта/замены, не выявлено.
Крыши	Количество – <u>2</u> шт. Вид кровли - <u>плоская</u> (указать	Состояние удовлетворительное, дефекты отсутствуют. Элементов, требующих ремонта/замены, не выявлено.

	плоская, односкатная, двускатная, иное). Материал кровли: мягкая, совмещенная с рубероидным покрытием Площадь кровли – 2160,0 кв.м	
Двери	Количество дверей ограждающих вход в помещения общего пользования – <u>549</u> шт. из них: деревянных – <u>0</u> шт. металлических – <u>549</u> шт.	Состояние удовлетворительное, дефекты отсутствуют. Элементов, требующих ремонта/замены, не выявлено.
Окна	Количество окон, расположенных в помещениях общего пользования - <u>17</u> шт. из них деревянных - <u>нет</u>	Состояние удовлетворительное, дефекты отсутствуют. Элементов, требующих ремонта/замены, не выявлено.
III. Механическое, электрическое, санитарно-техническое и иное оборудование		
Лифты и лифтовое оборудование	Количество – <u>9</u> шт. В том числе: Грузо-пассажирских - 4 шт. Марки лифтов - <u>шт</u> Грузоподъемность <u>кг</u> .	Состояние удовлетворительное, дефекты отсутствуют. Элементов, требующих ремонта/замены, не выявлено.
Мусоропровод	Количество – <u>4</u> шт. Длина ствола – <u>276</u> м Количество загрузочных устройств - <u>64</u> шт.	Состояние удовлетворительное, дефекты отсутствуют. Элементов, требующих ремонта/замены, не выявлено.
Вентиляция	Количество вентиляционных каналов – <u>38</u> шт. Материал вентиляционных каналов – <u>пазо гребневые блоки</u> Протяженность вентиляционных каналов – <u>1236</u> м Количество вентиляционных коробов – <u>67</u> шт.	Состояние удовлетворительное, дефекты отсутствуют. Элементов, требующих ремонта/замены, не выявлено.
Вентиляционные трубы	Количество вентиляционных труб – <u>3</u> шт. Материал металл, пластик;	Состояние удовлетворительное, дефекты отсутствуют. Элементов, требующих ремонта/замены, не выявлено.
Водосточные трубы	Количество водосточных труб – <u>6</u> шт. Тип водосточных желобов и водосточных труб - <u>ПВХ</u> (наружные или <u>внутренние</u>) Протяженность водосточных труб – <u>402</u> м	Состояние удовлетворительное, дефекты отсутствуют. Элементов, требующих ремонта/замены, не выявлено.
Электрические вводно-распределительные устройства	Количество – <u>3</u> шт.	Состояние удовлетворительное, дефекты отсутствуют. Элементов, требующих ремонта/замены, не выявлено.
Светильники	Количество – <u>950</u> шт.	Состояние удовлетворительное, дефекты отсутствуют. Элементов, требующих ремонта/замены, не выявлено.
Системы дымоудаления	Количество – <u>5</u> шт.	Состояние удовлетворительное, дефекты отсутствуют. Элементов, требующих ремонта/замены, не выявлено.
Магистраль с распределительным щитком	Количество – <u>67</u> шт. Длина магистрали <u>265</u> м.	Состояние удовлетворительное, дефекты отсутствуют. Элементов, требующих ремонта/замены, не выявлено.
Сети электроснабжения	Длина – <u>4 750</u> м.	Состояние удовлетворительное, дефекты отсутствуют. Элементов, требующих ремонта/замены, не выявлено.
Сети теплоснабжения	Диаметр, материал труб и протяженность в однотрубном исчислении: 1. 15-20 мм. сталь 412 м.	Состояние удовлетворительное, дефекты отсутствуют. Элементов, требующих ремонта/замены, не выявлено.

Задвижки, вентили, краны на системах теплоснабжения	Задвижки – 15 Вентилей – 1100 Краны шаровые - 195	Состояние удовлетворительное, дефекты отсутствуют. Элементов, требующих ремонта/замены, не выявлено.
Бойлерные, (теплообменники)	Количество - 3 комплекта.	Состояние удовлетворительное, дефекты отсутствуют. Элементов, требующих ремонта/замены, не выявлено.
Радиаторы	Материал и количество – 1. стальные / 68 шт.	Состояние удовлетворительное, дефекты отсутствуют. Элементов, требующих ремонта/замены, не выявлено.
Полотенцесушители	Материал и количество – 0 шт.	Состояние удовлетворительное, дефекты отсутствуют. Элементов, требующих ремонта/замены, не выявлено.
Насосы	Количество – 8 шт. Марка насоса: 1. Grundfos 2. Grundfos 3. Grundfos 4. Grundfos 5. Grundfos 6. Grundfos 7. Grundfos 8. Grundfos	Состояние удовлетворительное, дефекты отсутствуют. Элементов, требующих ремонта/замены, не выявлено.
Трубопроводы холодной воды	Диаметр, материал и протяженность: 1. полипропилен Ф20,32 - 4200 2. стальные Ф80,65,32 - 1725	Состояние удовлетворительное, дефекты отсутствуют. Элементов, требующих ремонта/замены, не выявлено.
Трубопроводы горячей воды	Диаметр, материал и протяженность: 1. полипропилен Ф20,40, 32 - 8400 2. стальные Ф80,65,92 - 3450	Состояние удовлетворительное, дефекты отсутствуют. Элементов, требующих ремонта/замены, не выявлено.
Задвижки, вентили, краны на системах водоснабжения	Количество: задвижек – 28 шт; кранов шаровых - 3500 шт.	Состояние удовлетворительное, дефекты отсутствуют. Элементов, требующих ремонта/замены, не выявлено.
Коллективные приборы учета	Перечень установленных приборов учета, марка и номер: Теплосчетчики 1) ВИС.Т- ТС 401 5 5 3-1 2) ВИС.Т- ТС 401 5 5 3-1 Водосчетчик 3) ВС ХНд-50 Электросчетчики 4) Меркурий 230 5) Меркурий 230 6) Меркурий 230 7) Меркурий 230 8) Меркурий 230	Состояние удовлетворительное, дефекты отсутствуют. Элементов, требующих ремонта/замены, не выявлено.
Сигнализация	Вид сигнализации: 1. _____ ;	Состояние удовлетворительное, дефекты отсутствуют. Элементов, требующих ремонта/замены, не выявлено.
Трубопроводы канализации	Диаметр, материал и протяженность: 1. 100 мм. ПВХ, 1700 м. 2. 100 мм. Чугун 557 м.	Состояние удовлетворительное, дефекты отсутствуют. Элементов, требующих ремонта/замены, не выявлено.
Указатели наименования улицы на фасаде многоквартирного дома	Количество – 2 шт.	Состояние удовлетворительное, дефекты отсутствуют. Элементов, требующих ремонта/замены, не выявлено.

Управляющая организация
ООО «Комсервис»

Собственник (представитель Собственника)

/ Е.Р.Аржент /

_____ / _____ /

м.п.

Приложение № 2
к Договору управления МКД по адресу:
Молодогвардейская ул., д.24 от 01.08.2016г.

**Перечень
технической документации на Многоквартирный дом по адресу:
Москва, ул Молодогвардейская . д.24**

и иных связанных с управлением многоквартирным домом документов

№№ п/п	Наименование документа	Количество листов	Примечания	
I. Техническая документация на многоквартирный дом				
1.	Технический паспорт на многоквартирный дом с экспликацией и поэтажными планами (выписка из технического паспорта на многоквартирный дом)	10		
2.	Документы (акты) о приемке результатов работ по текущему ремонту общего имущества в многоквартирном доме	0		
3.	Документы (акты) о приемке результатов работ по капитальному ремонту общего имущества в многоквартирном доме	0		
4.	Акты осмотра, проверки состояния (испытания) на соответствие их эксплуатационных качеств обязательным требованиям безопасности:	4.1. инженерных коммуникаций	12 актов	
		4.2. коллективных (общедомовых) приборов учета		
		4.3. общих (квартирных) приборов учета	0	для определения объемов коммунальных ресурсов всеми потребителями в коммунальной квартире
		4.4. индивидуальных приборов учета	3	для определения объемов коммунальных ресурсов потребителями, проживающими в одном жилом помещении
		4.5. механического оборудования	0	
		4.6. электрического оборудования	4	
		4.7. санитарно-технического оборудования	7	
		4.8. иного обслуживающего более одного помещения в многоквартирном доме оборудования	21	
		4.9. отдельных конструктивных элементов многоквартирного дома (крыши, ограждающих несущих и ненесущих конструкций многоквартирного дома, объектов, расположенных на земельном участке и других элементов общего имущества)	2	
5.	Инструкция по эксплуатации многоквартирного дома по форме, установленной федеральным органом исполнительной власти (для домов вводимых в эксплуатацию с 01.07.2007 г.	0	Содержит рекомендации застройщика (подрядчика), проектировщиков по содержанию и ремонту общего имущества, сроки службы его отдельных частей	
II. Иные связанные с управлением многоквартирным домом документы				
6.	Кадастровая карта (план) земельного участка ¹	0		
7.	Документы, в которых указываются содержание и сфера действия сервитута с приложением заверенной соответствующей организацией (органом) по государственному учету объектов недвижимого имущества планом, на котором отмечена сфера (граница) действия сервитута, относящегося к части земельного участка, и документы, подтверждающие государственную регистрацию сервитута в ЕГРП ²	0		

8.	Проектная документация на многоквартирный дом, в соответствии с которой осуществлено строительство (реконструкция) многоквартирного дома	0 комплект	
9.	Акт приемки в эксплуатацию многоквартирного дома	Разрешение на ввод в эксплуатацию RU77-500-007283-2016 от 13/05/2016	
10.	Акты освидетельствования скрытых работ	0	
11.	Протокол измерения шума и вибрации	0	
12.	Разрешение на присоединение мощности к сети энергоснабжающей организации	1	
13.	Акты разграничения эксплуатационной ответственности инженерных сетей электроснабжения, холодного и горячего водоснабжения, водоотведения, теплоснабжения, газоснабжения с ресурсоснабжающими организациями	2 актов	
14.	Акты установки и приемки в эксплуатацию коллективных (общедомовых) приборов учета	0	
15.	Паспорта на приборы учета, механическое, электрическое, санитарно-техническое и иное обслуживающего более одного помещения в многоквартирном доме оборудование	0	
16.	Акты передачи управляющей организации комплектов проектной документации и исполнительной документации после приемки многоквартирного дома в эксплуатацию	0 комплект	
17.	Письменные заявления, жалобы и предложения по вопросам качества содержания и ремонта общего имущества в многоквартирном доме и предоставления коммунальных услуг	0	за год, предшествующий передаче документации
18.	Журналы (книги) учета заявлений, жалоб и предложений по вопросам качества содержания и ремонта общего имущества в многоквартирном доме и предоставления коммунальных услуг	0	
19.	Иные связанные с управлением многоквартирным домом документы: договора списки прочее	0	

Управляющая организация
ООО «Комсервис»

Собственник (представитель Собственника)

/ Е.Р.Аржинт /

_____ / _____ /

м.п.

Приложение № 3
к Договору управления МКД по адресу:
Молодогвардейская ул., д.24 от 01.08.2016г.

ПЕРЕЧЕНЬ

обязательных работ и услуг по содержанию и ремонту общего имущества собственников помещений в многоквартирном доме, являющегося

В соответствии с Постановлением Правительства РФ от 03.04.2013 N 290

"О минимальном перечне услуг и работ, необходимых для обеспечения надлежащего содержания общего имущества в многоквартирном доме"

Площадь жилых и нежилых помещений			
Наименование работ и услуг в соответствии с Постановлением Правительства РФ от 03.04.2013 г. №290. Требования к объемам установлены в техническом паспорте. Требования к качеству установлены в Постановлении Госстроя РФ от 27.09.2003 г. №170	Периодичность выполнения работ и услуг	Годовая плата (рублей)	
1. Работы, выполняемые в отношении всех видов фундаментов: проверка соответствия параметров вертикальной планировки территории вокруг здания проектным параметрам. Устранение выявленных нарушений; проверка технического состояния видимых частей конструкций с выявлением: признаков неравномерных осадок фундаментов всех типов; коррозии арматуры, расслаивания, трещин, выпучивания, отклонения от вертикали в домах с бетонными, железобетонными и каменными фундаментами; при выявлении нарушений - разработка контрольных шурфов в местах обнаружения дефектов, детальное обследование и составление плана мероприятий по устранению причин нарушения и восстановлению эксплуатационных свойств конструкций; проверка состояния гидроизоляции фундаментов и систем водоотвода фундамента. При выявлении нарушений - восстановление их работоспособности;	ежемесячно	32 740,92	
2. Работы, выполняемые в зданиях с подвалами: проверка температурно-влажностного режима подвальных помещений и при выявлении нарушений устранение причин его нарушения; проверка состояния помещений подвалов, входов в подвалы и приямков, принятие мер, исключающих подтопление, захламление, загрязнение и загромождение таких помещений, а также мер, обеспечивающих их вентиляцию в соответствии с проектными требованиями; контроль за состоянием дверей подвалов и технических подполий, запорных устройств на них. Устранение выявленных неисправностей.	ежемесячно	32 740,92	
3. Работы, выполняемые для надлежащего содержания стен многоквартирных домов: выявление отклонений от проектных условий эксплуатации, несанкционированного изменения конструктивного решения, признаков потери несущей способности, наличия деформаций, нарушения теплозащитных свойств, гидроизоляции между цокольной частью здания и стенами, неисправности водоотводящих устройств; в случае выявления повреждений и нарушений - составление плана мероприятий по инструментальному обследованию стен, восстановлению проектных условий их эксплуатации и его выполнение.	ежемесячно	32 740,92	
4. Работы, выполняемые в целях надлежащего содержания перекрытий и покрытий многоквартирных домов: выявление нарушений условий эксплуатации, несанкционированных изменений конструктивного решения, выявления прогибов, трещин и колебаний; выявление наличия, характера и величины трещин в теле перекрытия и в местах примыканий к стенам, отслоения защитного слоя бетона и оголения арматуры, коррозии арматуры в домах с перекрытиями и покрытиями из монолитного железобетона и сборных железобетонных плит; проверка состояния утеплителя, гидроизоляции и звукоизоляции, адгезии отделочных слоев к конструкциям перекрытия (покрытия); при выявлении повреждений и нарушений - разработка плана восстановительных работ (при необходимости), проведение восстановительных работ.	ежемесячно	32 740,92	
5. Работы, выполняемые в целях надлежащего содержания покрытий многоквартирных домов: выявление поверхностных отколов и отслоения защитного слоя бетона в растянутой зоне, оголения и коррозии арматуры, крупных выбоин и сколов бетона в сжатой зоне в домах с монолитными и сборными железобетонными балками перекрытий и покрытий; при выявлении повреждений и нарушений - разработка плана восстановительных работ (при необходимости), проведение восстановительных работ.	ежемесячно	32 740,92	
6. Работы, выполняемые в целях надлежащего содержания крыш многоквартирных домов: проверка кровли на отсутствие протечек; проверка молниезащитных устройств, заземления мачт и другого оборудования, расположенного на крыше; проверка состояния защитных бетонных плит и ограждений, фильтрующей способности дренажного слоя, мест опирания железобетонных коробов и других элементов на эксплуатируемых крышах; проверка температурно-влажностного режима и воздухообмена на чердаке; контроль состояния оборудования или устройств, предотвращающих образование наледи и сосулек; осмотр потолков верхних этажей домов с совмещенными (бесчердачными) крышами для обеспечения нормативных требований их эксплуатации в период продолжительной и устойчивой отрицательной температуры наружного воздуха, влияющей на возможные промерзания их покрытий; проверка и при необходимости очистка кровли и водоотводящих устройств от мусора, грязи и наледи, препятствующих стоку дождевых и талых вод; проверка и при необходимости очистка кровли от скопления снега и наледи; проверка и при необходимости восстановление защитного окрасочного слоя металлических элементов, окраска металлических креплений кровель антикоррозийными защитными красками и составами; проверка и при необходимости восстановление насыпного пригрузочного защитного слоя для эластомерных или термопластичных мембран балластного способа соединения кровель; проверка и при необходимости восстановление пешеходных дорожек в местах пешеходных зон кровель из эластомерных и термопластичных материалов; проверка и при необходимости восстановление антикоррозионного покрытия стальных связей, размещенных на крыше и в технических помещениях металлических деталей; при выявлении нарушений, приводящих к протечкам, - незамедлительное их устранение. В остальных случаях - разработка плана восстановительных работ (при необходимости), проведение восстановительных работ.	ежемесячно	32 740,92	

<p>7. Работы, выполняемые в целях надлежащего содержания лестниц многоквартирных домов: выявление деформации и повреждений в несущих конструкциях, надежности крепления ограждений, выбоин и сколов в ступенях; выявление наличия и параметров трещин в сопряжениях маршевых плит с несущими конструкциями, оголения и коррозии арматуры, нарушения связей в отдельных проступях в домах с железобетонными лестницами; выявление прогибов косоуров, нарушения связи косоуров с площадками, коррозии металлических конструкций в домах с лестницами по стальным косоурам; при выявлении повреждений и нарушений - разработка плана восстановительных работ (при необходимости), проведение восстановительных работ; проверка состояния и при необходимости восстановление штукатурного слоя или окраска металлических косоуров краской, обеспечивающей предел огнестойкости 1 час в домах с лестницами по стальным косоурам; проверка состояния и при необходимости обработка деревянных поверхностей антисептическими и антипереновыми составами в домах с деревянными лестницами.</p>	ежемесячно	32 740,92	
<p>8. Работы, выполняемые в целях надлежащего содержания фасадов многоквартирных домов: выявление нарушений отделки фасадов и их отдельных элементов, ослабления связи отделочных слоев со стенами, нарушений сплошности и герметичности наружных водостоков; контроль состояния и работоспособности подсветки информационных знаков, входов в подъезды (домовые знаки и т.д.); выявление нарушений и эксплуатационных качеств несущих конструкций, гидроизоляции, элементов металлических ограждений на балконах, лоджиях и козырьках; контроль состояния и восстановление или замена отдельных элементов крылец и зонтов над входами в здание, в подвалы и над балконами; контроль состояния и восстановление плотности притворов входных дверей, самозакрывающихся устройств (доводчики, пружины), ограничителей хода дверей (остановы); при выявлении повреждений и нарушений - разработка плана восстановительных работ (при необходимости), проведение восстановительных работ.</p>	ежемесячно	32 740,92	
<p>9. Работы, выполняемые в целях надлежащего содержания перегородок в многоквартирных домах: выявление зыбкости, выпучивания, наличия трещин в теле перегородок и в местах сопряжения между собой и с капитальными стенами, перекрытиями, отопительными панелями, дверными коробками, в местах установки санитарно-технических приборов и прохождения различных трубопроводов; проверка звукоизоляции и огнезащиты; при выявлении повреждений и нарушений - разработка плана восстановительных работ (при необходимости), проведение восстановительных работ.</p>	ежемесячно	32 740,92	
<p>10. Работы, выполняемые в целях надлежащего содержания внутренней отделки многоквартирных домов, - проверка состояния внутренней отделки. При наличии угрозы обрушения отделочных слоев или нарушения защитных свойств отделки по отношению к несущим конструкциям и инженерному оборудованию - устранение выявленных нарушений.</p>	ежемесячно	32 740,92	
<p>11. Работы, выполняемые в целях надлежащего содержания полов помещений, относящихся к общему имуществу в многоквартирном доме: при выявлении повреждений и нарушений - разработка плана восстановительных работ (при необходимости), проведение восстановительных работ.</p>	ежедневно	32 740,92	
<p>12. Общие работы, выполняемые для надлежащего содержания систем водоснабжения (холодного и горячего), отопления и водоотведения в многоквартирных домах: проверка исправности, работоспособности, регулировка и техническое обслуживание насосов, запорной арматуры, контрольно-измерительных приборов, автоматических регуляторов и устройств, коллективных (общедомовых) приборов учета, расширительных баков и элементов, скрытых от постоянного наблюдения (разводящих трубопроводов и оборудования на чердаках, в подвалах и каналах); постоянный контроль параметров теплоносителя и воды (давления, температуры, расхода) и незамедлительное принятие мер к восстановлению требуемых параметров отопления и водоснабжения и герметичности систем; контроль состояния и замена неисправных контрольно-измерительных приборов (манометров, термометров и т.п.); восстановление работоспособности (ремонт, замена) оборудования и отопительных приборов, водоразборных приборов (смесителей, кранов и т.п.), относящихся к общему имуществу в многоквартирном доме; контроль состояния и незамедлительное восстановление герметичности участков трубопроводов и соединительных элементов в случае их разгерметизации; контроль состояния и восстановление исправности элементов внутренней канализации, канализационных вытяжек, внутреннего водостока, дренажных систем и дворовой канализации; переключение в целях надежной эксплуатации режимов работы внутреннего водостока, гидравлического затвора внутреннего водостока; промывка участков водопровода после выполнения ремонтно-строительных работ на водопроводе; очистка и промывка водонапорных баков; промывка систем водоснабжения для удаления накипно-коррозионных отложений.</p>	ежедневно	671 188,86	
<p>13. Работы, выполняемые в целях надлежащего содержания систем теплоснабжения (отопление, горячее водоснабжение) в многоквартирных домах: испытания на прочность и плотность (гидравлические испытания) узлов ввода и систем отопления, промывка и регулировка систем отопления; проведение пробных пусконаладочных работ (пробные топки); удаление воздуха из системы отопления; промывка централизованных систем теплоснабжения для удаления накипно-коррозионных отложений.</p>	ежегодно	1 375 118,64	
<p>14. Работы, выполняемые в целях надлежащего содержания электрооборудования, радио- и телекоммуникационного оборудования в многоквартирном доме: проверка заземления обложки электрокабеля, оборудования (насосы, щитовые вентиляторы и др.), замеры сопротивления изоляции проводов, трубопроводов и восстановление цепей заземления по результатам проверки; проверка и обеспечение работоспособности устройств защитного отключения; техническое обслуживание и ремонт силовых и осветительных установок, очистка клемм и соединений в групповых щитках и распределительных шкафах, наладка электрооборудования;</p>	ежемесячно	32 740,92	

15. Работы по содержанию помещений, входящих в состав общего имущества в многоквартирном доме: сухая и влажная уборка тамбуров, холлов, коридоров, галерей, лифтовых площадок и лифтовых холлов и кабин (в случае наличия лифта в доме), лестничных площадок и маршей, пандусов; влажная протирка подоконников, оконных решеток, перил лестниц, шкафов для электросчетчиков слаботочных устройств, почтовых ящиков, дверных коробок, полотен дверей, доводчиков, дверных ручек; мытье окон; очистка систем защиты от грязи (металлических решеток, ячеистых покрытий, приемков, текстильных матов); проведение дератизации и дезинсекции помещений, входящих в состав общего имущества в многоквартирном доме	еженедельно	998 598,06	
16. Работы по обеспечению вывоза бытовых отходов, в том числе откачке жидких бытовых отходов: незамедлительный вывоз твердых бытовых отходов при накоплении более 2,5 куб. метров; организация мест накопления бытовых отходов, сбор отходов I - IV классов опасности (отработанных ртутьсодержащих ламп и др.)	ежедневно	831 619,37	
17. Работы по обеспечению требований пожарной безопасности - осмотры и обеспечение работоспособного состояния пожарных лестниц, лазов, проходов, выходов, систем аварийного освещения, пожаротушения, сигнализации, противопожарного водоснабжения, средств противопожарной защиты, противодымной защиты.	ежемесячно	32 740,92	
18. Обеспечение устранения аварий в соответствии с установленными предельными сроками на внутридомовых инженерных системах в многоквартирном доме, выполнения заявок населения.	ежедневно	1 538 823,24	
19. Работы, выполняемые в целях надлежащего содержания систем вентиляции и дымоудаления многоквартирных домов: техническое обслуживание и сезонное управление оборудованием систем вентиляции и дымоудаления, определение работоспособности оборудования и элементов систем; контроль состояния, выявление и устранение причин недопустимых вибраций и шума при работе вентиляционной установки; проверка утепления теплых чердаков, плотности закрытия входов на них; устранение неплотностей в вентиляционных каналах и шахтах, устранение засоров в каналах, устранение неисправностей шиберов и дроссель-клапанов в вытяжных шахтах, зонтов над шахтами и дефлекторов, замена дефективных вытяжных решеток и их креплений; проверка исправности, техническое обслуживание и ремонт оборудования системы холодоснабжения; контроль и обеспечение исправного состояния систем автоматического дымоудаления; сезонное открытие и закрытие калорифера со стороны подвода воздуха; контроль состояния и восстановление антикоррозионной окраски металлических вытяжных каналов, труб, поддонов и дефлекторов; при выявлении повреждений и нарушений - разработка плана восстановительных работ (при необходимости), проведение восстановительных работ.	ежемесячно	1 145 932,20	
20. Работы, выполняемые в целях надлежащего содержания мусоропроводов многоквартирных домов: проверка технического состояния и работоспособности элементов мусоропровода; при выявлении засоров - незамедлительное их устранение; чистка, промывка и дезинфекция загрузочных клапанов стволов мусоропроводов, мусоросборной камеры и ее оборудования; при выявлении повреждений и нарушений - разработка плана восстановительных работ (при необходимости), проведение восстановительных работ.	ежедневно	681 011,14	
21. Работы, выполняемые в целях надлежащего содержания и ремонта лифта (лифтов) в многоквартирном доме: организация системы диспетчерского контроля и обеспечение диспетчерской связи с кабиной лифта; обеспечение проведения осмотров, технического обслуживания и ремонт лифта (лифтов); обеспечение проведения аварийного обслуживания лифта (лифтов); обеспечение проведения технического освидетельствования лифта (лифтов), в том числе после замены элементов оборудования.	ежедневно	684 285,23	
Итого		8 352 208,69	

**Управляющая организация
ООО «Комсервис»**

Собственник (представитель Собственника)

/ Е.Р.Аржинт /

_____ / _____ /

М.П.

**Перечень
работ по текущему ремонту общего имущества в Многоквартирном доме,
расположенном по адресу: ул. Молодогвардейская, д.24³.
(адрес многоквартирного дома)**

³ В соответствии с Правилами и нормами технической эксплуатации жилищного фонда (утверждены постановлением Госстроя РФ сентября 2003 г. № 170) технический ремонт в 2016-2017 годах по указанному адресу производиться не будет.

№№ п/п	Наименование работ	Дата начала и завершения работ	Стоимость работ в год (руб.)	Стоимость на 1 кв.м общ. площади (руб./кв.м в месяц)	Гарантийный срок на выполненные работы (лет)	Отметка о включении в состав работ
1	Фундаменты					2
1.1	Восстановление отдельных поврежденных участков фундамента, вентиляционных продухов, отмостков и входов в подвалы					3
1.2						4
1.3						5
2	Стены и перегородки					6
2.1	В подвалах, технических этажах, чердаках					7
2.1.1						8
2.1.2						9
2.1.3						10
2.2.	Внешние части Многоквартирного дома, включая межпанельные швы					11
2.2.1						12
2.2.2						13
2.2.3						14
2.3	В подъездах и иных помещениях общего пользования, мусорные камеры					15
2.3.1						16
2.3.2						17
2.3.3						18
3	Стволы мусоропроводов, закрывающие устройства на мусорных камерах					19
3.1.						20
3.2						21
3.3						22
						23
						24
4	Балконы, козырьки, лоджии и эркеры					25
4.1						26
4.2						27
4.3						28
5.	Перекрытия					29
5.1						30

--	--	--	--	--	--	--

5.2						31
5.3						32
6	Полы в помещениях общего пользования					
6.1						33
6.2						34
6.3						35
7	Крыши					
7.1						37
7.2						38
7.3						39
8	Водоотводящие устройства					
8.1						41
8.2						42
8.3						43
9	Окна, двери в помещениях общего пользования					
9.1						
9.2						
9.3						44
10	Лестницы					
10.1						45
10.2						46
10.3						47
11	Печи, котлы					
11.1						48
11.2						49
11.3						50
12	Системы холодного водоснабжения					
12.1						51
12.2						52
12.3						53
13	Системы горячего водоснабжения					
13.1						54
13.2						55
13.3						56
14	Канализация					
14.1						57
14.2						58

14.3						59
15	Системы газоснабжения					60
15.1						61
15.2						62
15.3						63
16	Система электроснабжения, освещение помещений общего пользования и земельного участка					64
16.1						65
16.2						66
16.3						67
17	Системы теплоснабжения					68
17.1						69
17.2						70
17.3						71
18	Системы вентиляции, дымоудаления					72
18.1						73
18.2						74
18.3						75
19	Лифты					76
19.1						77
19.2						78
19.3						79
20	Антенна, сети радио-, телефонные, иные коммуникационные сети					80
20.1						81
20.2						82
20.3						83
21	Объекты внешнего благоустройства					84
21.1						85
21.2						86
21.3						87
ИТОГО:						88

Примечание: Таблица приложения заполняется Управляющей организацией с учетом технического состояния, конструктивных особенностей многоквартирного дома размеров финансирования Собственниками. При заполнении таблицы могут быть использованы Правила и нормы технической эксплуатации жилищного фонда (утверждены постановлением Госстроя РФ от 27 сентября 2003 г. N 170).

Управляющая организация
ООО «Комсервис»

Собственник (представитель Собственника)

/ Е.Р.Аржинт / _____ / _____ /

м.п.

Приложение № 5
к Договору управления МКД по адресу:
Молодогвардейская ул., д.24 от 01.08.2016г.

**Порядок
изменения размера платы за коммунальные услуги и предоставлении услуг ненадлежащего
качества и (или) с перерывами, превышающими установленную продолжительность ***

Требования к качеству коммунальных услуг	Допустимая продолжительность перерывов или предоставления коммунальных услуг ненадлежащего качества	Условия изменения размера платы за коммунальные услуги ненадлежащего качества
1. Холодное водоснабжение		
1.1. Бесперебойное круглосуточное водоснабжение в течение года	допустимая продолжительность перерыва подачи холодной воды: а) 8 часа (суммарно) в течение одного месяца; б) 4 часа одновременно (в том числе при аварии)	за каждый час превышения (суммарно за расчетный период) допустимой продолжительности перерыва подачи воды - размер ежемесячной платы снижается на 0,15% от размера платы, определенной исходя из показаний приборов учета, или при определении платы исходя из нормативов потребления коммунальных услуг с учетом примечания 1
1.2. Постоянное соответствие состава и свойств воды действующим санитарным нормам и правилам: нарушение качества не допускается	отклонение состава и свойств холодной воды от действующих санитарных норм и правил не допускается	при несоответствии состава и свойств воды действующим санитарным нормам и правилам - плата не вносится за каждый день предоставления коммунальной услуги ненадлежащего качества (независимо от показаний приборов учета)
1.3. Давление в системе холодного водоснабжения в точке разбора: а) в многоквартирных домах и жилых домах: - не менее 0,03 МПа (0,3 кгс/кв. см); - не более 0,6 МПа (6 кгс/кв. см); б) у водоразборных колонок - не менее 0,1 МПа (1 кгс/кв. см)	отклонение давления не допускается	за каждый час (суммарно за расчетный период) периода подачи воды: а) при давлении, отличающемся от установленного до 25%, размер ежемесячной платы снижается на 0,1%; б) при давлении, отличающемся от установленного более чем на 25%, плата не вносится за каждый день предоставления коммунальной услуги ненадлежащего качества (независимо от показаний приборов учета)
2. Горячее водоснабжение		
2.2. Обеспечение температуру горячей воды в точке разбора: а) не менее 60оС для открытых систем централизованного теплоснабжения; б) не менее 50оС для закрытых систем централизованного теплоснабжения; в) не более 75оС для любых систем	допустимое отклонение температуры горячей воды в точке разбора: а) в ночное время (с 23 до 6 часов) не более чем на 5оС; б) в дневное время (с 6 до 23 часов) не более чем на 3оС	а) за каждые 30С снижения температуры свыше допустимых отклонений - размер платы снижается на 0,1% за каждый час превышения (суммарно за расчетный период) допустимой продолжительности нарушения; б) при снижении температуры горячей воды ниже 40°С - оплата потребленной воды производится по тарифу за холодную воду

*Порядок определяется в соответствии с действующими Правилами предоставления коммунальных услуг, утвержденных постановлением РФ.

теплоснабжения		
2.3. Постоянное соответствие состава и свойств горячей воды действующим санитарным нормам и правилам	отклонение состава и свойств горячей воды от действующих санитарных норм и правил не допускается	при несоответствии состава и свойств воды действующим санитарным нормам и правилам - плата не вносится за каждый день предоставления коммунальной услуги ненадлежащего качества (независимо от показаний приборов учета)
2.4. Давление в системе горячего водоснабжения в точке разбора: - не менее 0,03 МПа (0,3 кгс/кв.см); - не более 0,45 МПа (4,5 кгс/кв.см)	отклонение давления не допускается	за каждый час (суммарно за расчетный период) периода подачи воды: а) при давлении отличающимся от установленного до 25%, размер ежемесячной платы снижается на 0,1%; б) при давлении отличающимся от установленного более чем на 25%, плата не вносится за каждый день предоставления коммунальной услуги ненадлежащего качества (независимо от показаний приборов учета)
3. Водоотведение		
3.1. Бесперебойное круглосуточное водоотведение в течение года	допустимая продолжительность перерыва водоотведения: а) не более 8 часов (суммарно) в течение одного месяца б) 4 часа одновременно (в том числе при аварии)	за каждый час, превышающий (суммарно за расчетный период) допустимую продолжительность перерыва водоотведения - размер платы снижается на 0,15% от размера платы, определенной исходя из показаний приборов учета, или при определении платы исходя из нормативов потребления коммунальных услуг с учетом примечания 1
4. Электроснабжение		
4.1. Бесперебойное круглосуточное электроснабжение в течение года	допустимая продолжительность перерыва электроснабжения: 1 а) 2 часа - при наличии двух независимых взаимно резервирующих источников питания; б) 24 часа - при наличии одного источника питания	за каждый час превышения допустимой продолжительности перерыва электроснабжения (суммарно за расчетный период) размер ежемесячной платы, снижается на 0,15% от размера платы, определенной исходя из показаний приборов учета, или при определении платы исходя из нормативов потребления коммунальных услуг с учетом примечания 1
4.2. Постоянное соответствие напряжения, частоты действующим федеральным стандартам	не допускается	за каждый час периода снабжения электрической энергией, не соответствующей установленному стандарту (суммарно за расчетный период) - размер платы снижается на 0,15% от размера платы, определенной исходя из показаний приборов учета, или при определении платы исходя из нормативов потребления коммунальных услуг с учетом примечания 1
5. Газоснабжение		
5.1. Бесперебойное круглосуточное газоснабжение в течение года	не более 4 часов (суммарно) в течение одного месяца	за каждый час превышения допустимой продолжительности перерыва газоснабжения (суммарно за расчетный период) размер платы снижается на 0,15% от размера платы, определенной исходя из показаний приборов учета, или при определении платы исходя из нормативов потребления коммунальных услуг с учетом примечания 1
5.2. Постоянное соответствие свойств и давления подаваемого газа действующим федеральным стандартам и иным обязательным требованиям	отклонение свойств и давления подаваемого газа от действующих федеральных стандартов и иных обязательных требований не допускается	при несоответствии свойств и давления подаваемого газа действующим федеральным стандартам и иным обязательным требованиям плата не вносится за каждый день предоставления коммунальной услуги ненадлежащего качества (независимо от показаний приборов учета)
5.3. Давление сетевого газа: не менее 0,003 МПа; не более 0,005 МПа	отклонение давления сетевого газа более чем на 0,005 МПа не допускается	за каждый час (суммарно за расчетный период) периода снабжения газом: а) при давлении отличающимся от установленного до 25%, размер ежемесячной платы снижается на 0,1%;

		б) при давлении отличающимся от установленного более чем на 25%, плата не вносится за каждый день предоставления коммунальной услуги ненадлежащего качества (независимо от показаний приборов)
6. Отопление		
6.1. Бесперебойное круглосуточное отопление в течение отопительного периода	допустимая продолжительность перерыва отопления: а) не более 24 часов (суммарно) в течение одного месяца; б) не более 16 часов – при температуре воздуха в жилых помещениях от нормативной до 12оС, в) не более 8 часов – при температуре воздуха в жилых помещениях от 12 до 10оС, г) не более 4 часов – при температуре воздуха в жилых помещениях от 10 до 8оС	за каждый час, превышающий (суммарно за расчетный период) допустимую продолжительность перерыва отопления размер ежемесячной платы снижается на 0,15% от размера платы, определенной исходя из показаний приборов учета, или при определении платы исходя из нормативов потребления коммунальных услуг с учетом примечания 1
6.2. Обеспечение температуры воздуха: 2 а) в жилых помещениях не ниже + 18 ⁰ С (в угловых комнатах +20 ⁰ С), а в районах с температурой наиболее холодной пятидневки (обеспеченностью 0,92) минус 31 ⁰ С и ниже + 20 (+22) ⁰ С б) в других помещениях - в соответствии с ГОСТ Р 51617-2000 Допустимое снижение нормативной температуры в ночное время суток (от 0 до 5 часов) - не более 3 ⁰ С Допустимое превышение нормативной температуры - не более 4 ⁰ С	отклонение температуры воздуха в жилом помещении не допускается	за каждый час отклонения температуры воздуха в жилом помещении от указанной в настоящем пункте (суммарно за расчетный период) размер ежемесячной платы снижается: а) на 0,15% от размера платы, определенной исходя из показаний приборов учета за каждый градус отклонения температуры; б) на 0,15% за каждый градус отклонения температуры при определении платы исходя из нормативов потребления
6.3. Давление во внутридомовой системе отопления: а) с чугунными радиаторами - не более 0,6 МПа (6 кгс/кв. см) б) с системами конвекторного и панельного отопления, калориферами, а также прочими отопительными приборами – не более 1,0 МПа (10 кгс/кв. см); в) с любыми отопительными приборами – не менее чем на 0,05 МПа (0,5 кгс/кв. см) выше статического давления, требуемого для постоянного заполнения системы отопления теплоносителем	отклонение давления более установленных значений не допускается	за каждый час (суммарно за расчетный период) периода отклонения установленного давления во внутридомовой системе отопления при давлении, отличающимся от установленного более чем на 25%, плата не вносится за каждый день предоставления коммунальной услуги ненадлежащего качества (независимо от показаний приборов учета)

Примечания:

1) В случае перерывов в предоставлении коммунальных услуг, превышающих установленную продолжительность, плата за коммунальные услуги, при отсутствии индивидуальных или коллективных приборов учета, снижается на размер стоимости не предоставленных коммунальных услуг. Объем (количество) не предоставленного коммунального ресурса рассчитывается исходя из норматива потребления коммунальной услуги, количества потребителей (для водоснабжения, водоотведения, газоснабжения и электроснабжения) или общей площади (для отопления) жилых помещений, а также времени не предоставления коммунальной услуги.

2) Перерыв электроснабжения (пункт 4.1) не допускается, если он может повлечь отключение насосного оборудования, автоматических устройств технологической защиты и иного оборудования, обеспечивающего безаварийную работу внутридомовых инженерных систем и безопасные условия проживания граждан.

3) Требования пункта 6.2 применяются при температуре наружного воздуха не ниже расчетной при проектировании системы отопления и при условии выполнения обязательных мер по утеплению помещений.

Управляющая организация
ООО «Комсервис»

Собственник (представитель Собственника)

/ Е.Р.Аржинт /

_____ / _____ /

м.п.

Приложение № 6
к Договору управления МКД по адресу:
Молодогвардейская ул., д.24 от 01.08.2016г.

**Сведения
о доле собственника в многоквартирном доме по правоустанавливающим документам**

№№ п/п	№ квартиры жилого помещения по экспликации	Этаж	Общая площадь квартиры или жилого помещения по экспликации (кв.м)	Жилая площадь квартиры (кв.м)	Доля собственника в помещении по правоустанав- ливающему документу (доля, процент, кв.м)	Наименование и реквизиты документа, устанавливающего право собственности (дата и номер свидетельства о праве собственности, или дата сделки с недвижимым имуществом до 1998 года на соответствующем документе)
1	2	3	4	5	6	7

Управляющая организация
ООО «Комсервис»

Собственник (представитель Собственника)

/ Е.Р.Аржинт /

_____ / _____ /

м.п.

Разграничение зон ответственности при обслуживании инженерного оборудования многоквартирного дома между Управляющей организацией и Собственником

Граница ответственности за эксплуатацию инженерных сетей, устройств, оборудования и строительных конструкций между общим имуществом в многоквартирном доме и личным имуществом – помещением Собственника является:

- при эксплуатации строительных конструкций – внутренняя поверхность стен помещения, оконные заполнения и входная дверь в помещение (квартиру)
- при эксплуатации систем канализации – плоскость раструба тройника канализационного стояка, расположенного в помещении (квартире),
- при эксплуатации систем холодного и горячего водоснабжения – отсекающая арматура (первый вентиль шаровой кран) от стояковых трубопроводов:

**Управляющая
организация**

Собственник

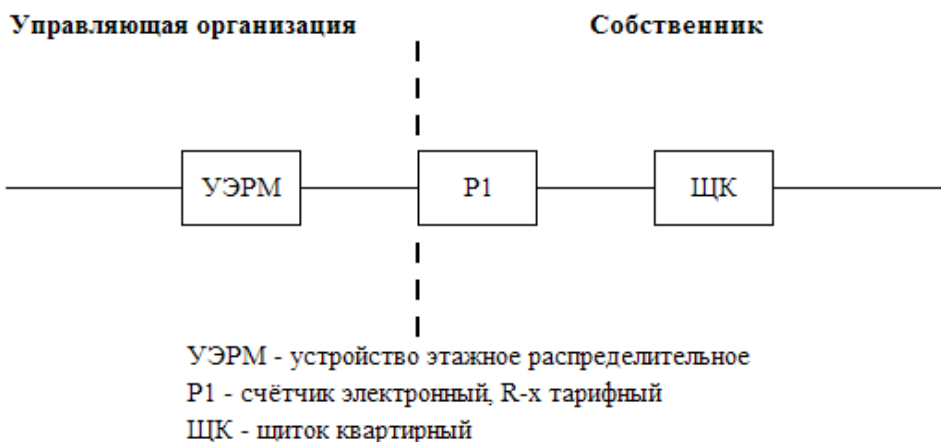
Схема

1. Шаровой кран
2. Регулятор давления Ду
3. Ниппель с накидной гайкой
4. Водосчётчик СГИ Ду

Управляющая организация несет ответственность за надлежащее состояние и работоспособность систем горячего и холодного водоснабжения согласно вышеуказанной схеме до волнистой линии слева.

- при эксплуатации питающих электрических сетей на квартиру – выходные соединительные клеммы автоматических выключателей, расположенных в этажных щитках (квартирный электросчётчик не входит в состав общедомового имущества):

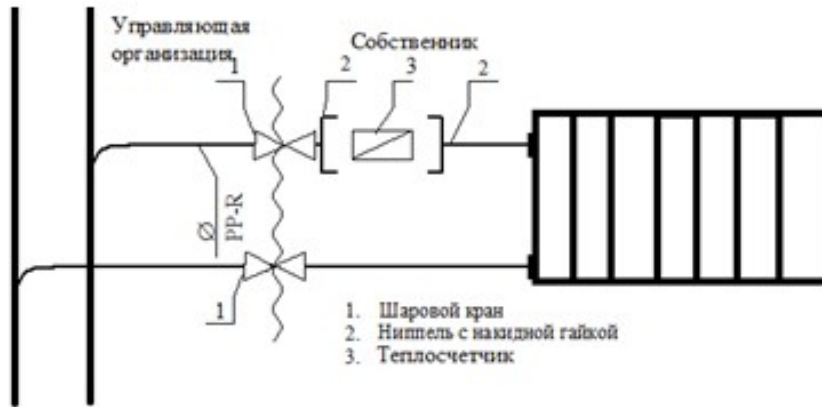
Схема



Управляющая организация несет ответственность за надлежащее состояние и работоспособность питающих электрических сетей на квартиру согласно вышеуказанной схеме до прибора учета (пунктирной линии слева).

- при эксплуатации систем центрального отопления – отсекающая арматура (первый вентиль – шаровой кран) от стояковых трубопроводов:

Схема



Управляющая организация несет ответственность за надлежащее состояние и работоспособность систем центрального отопления согласно вышеуказанной схеме до волнистой линии слева.

Управляющая организация
ООО «Комсервис»

Собственник (представитель Собственника)

/ Е.Р.Аржигт /

_____ / _____ /

М.П.